

Nom : _____ Prénom : _____ Binome : _____	T.P. de Construction Mécanique	Folio 1/8
---	---	-----------

Centre d'intérêt :
C.i.9 : La lecture d'un sous-ensemble

ORTHOBLOC 2000 (Mainélec)

DECODAGE ET REPERAGE DES ELEMENTS

Objectifs

- Inventorier les pièces constitutives d'un sous-ensemble.
- Repérer les pièces constituant des sous-ensembles cinématiquement équivalents.

Travail demandé

En suivant les fiches TP :

- Charger le modèle 3D du réducteur.
- Identifier les différentes pièces du réducteur.

Vous disposez des ressources et équipements suivants :

- Une table de travaux pratiques et votre équipement personnel
- Le livre « Guide du dessinateur industriel »
- Un poste informatique disposant des applications PowerPoint, SolidWorks et des fichiers du TP et du produit étudié.
- Le présent dossier que vous aurez à compléter progressivement et qui vous guidera dans vos travaux.

Résultats :	Note	Note (Total)
♦ <i>Autonomie de travail de l'équipe (binôme)</i>	/3	/20
♦ <i>Participation au travail d'équipe</i>	/3	
♦ <i>Compte rendu : exactitude des réponses et présentation</i>	/14	

Nom : _____
Prénom : _____
Binome : _____

T.P. de Construction Mécanique

Folio 2/8

1) INTRODUCTION

Solidworks est un modeleur volumique 3D qui permet de concevoir et de modifier, directement, en trois dimensions, une pièce à l'aide de VOLUMES.

2) BUT

Ce TP a pour objectif de vous familiariser avec les commandes de base de ce logiciel.

Vous devrez être capable, à partir d'un assemblage de visualiser et repérer ses différents composants.:

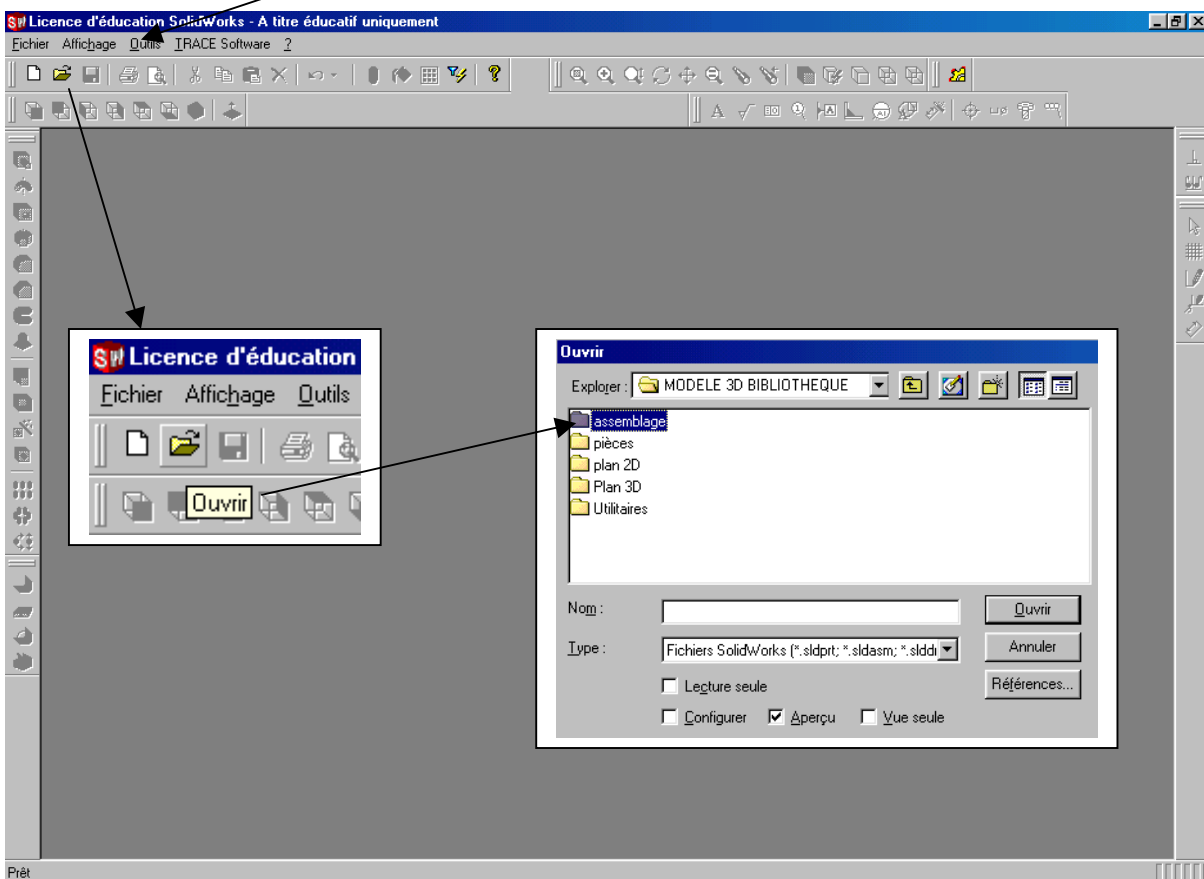
3) LANCEMENT DU LOGICIEL

A partir du bureau de WINDOWS, cliquez sur l'icône de Solidworks : ⇒



4) ECRAN DE SOLIDWORKS

Barre
d'outils
standards



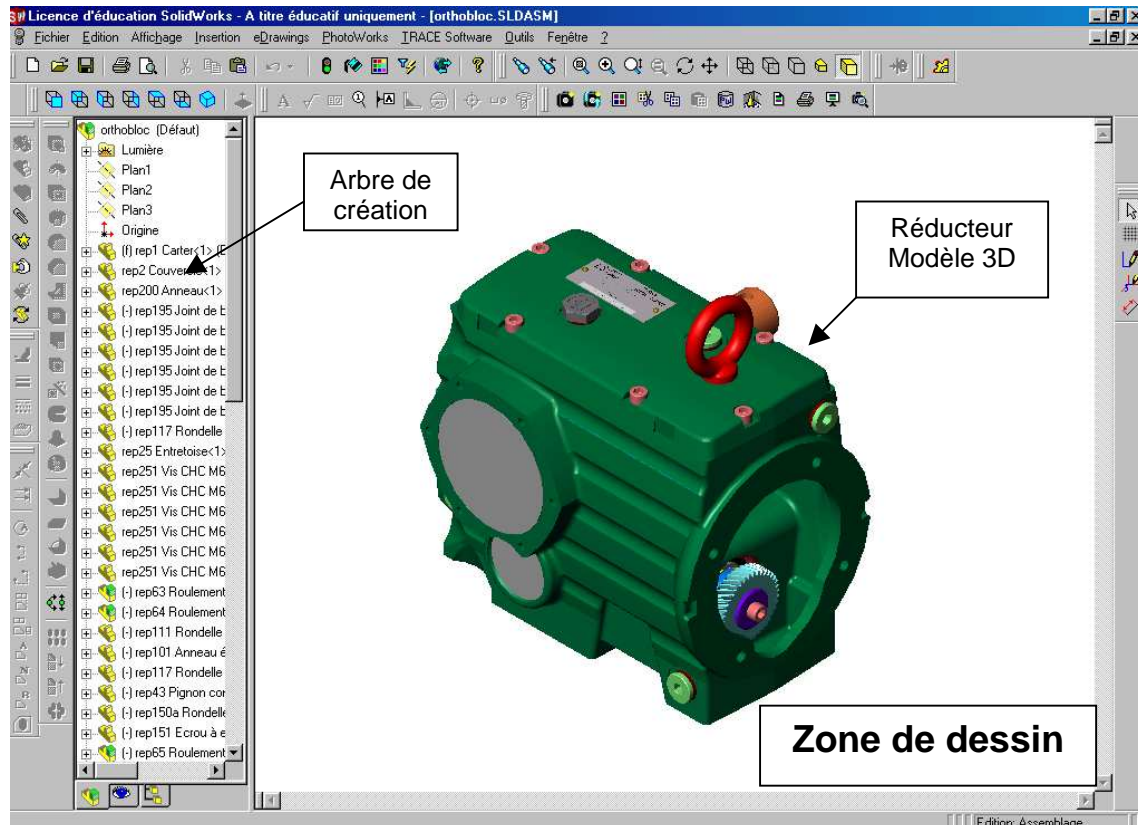
Nom : _____
Prénom : _____
Binome : _____

T.P. de Construction Mécanique

Folio 3/8

Ouvrir le fichier : c:\MODELE 3D BIBLIOTHEQUE \ assemblage \ orthobloc. SLDASM

Le modèle 3D du réducteur orthobloc 2000 s'affiche ...



Grâce aux flèches du clavier, la visualisation spatiale peut être changée...

REDUCTEUR : Appareil destiné à réduire la vitesse entre un arbre d'entrée et un arbre de sortie.
La réduction de vitesse s'effectue par engrenages.

ORTHOBLOC 2000 Leroy somer :

Ce réducteur comprend trois arbres principaux:

- Un arbre d'entrée (pignon conique)
- Un arbre intermédiaire
- Un arbre de sortie

Nom : _____
Prénom : _____
Binome : _____

T.P. de Construction Mécanique

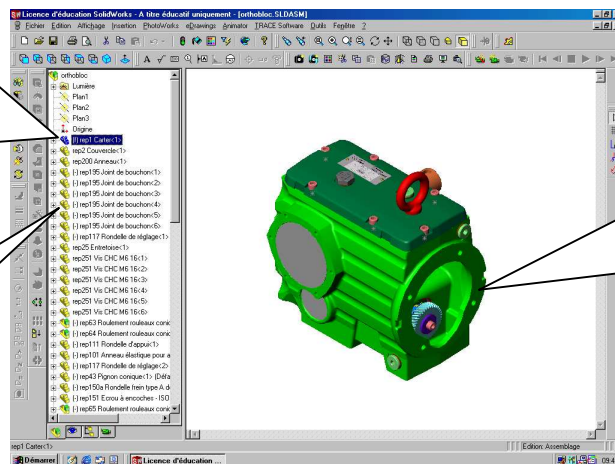
Folio 4/8

1^{ère} partie : ACTIVITE D'APPRENTISSAGE

Objectif : Explorer l'intérieur de l'assemblage d'un modèle 3D.

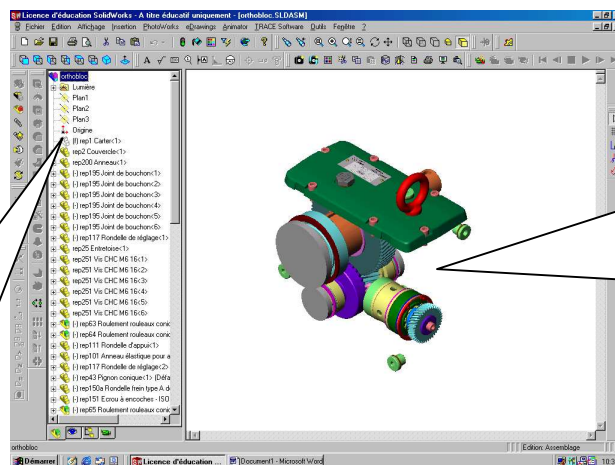
- ➡ La fenêtre de droite représente le modèle 3D.
- ➡ La fenêtre de gauche l'arbre de construction du modèle 3D.

Cliquer sur une icône, elle devient bleue et la pièce correspondante devient verte sur le modèle 3D.



Cliquer sur une pièce du modèle, la surface devient verte. L'icône correspondante devient bleue dans l'arbre de création.

Cliquer, avec le bouton droit, sur une icône et choisir « cacher le composant »
Le composant disparaît sur le modèle 3D.



Cliquer, avec le bouton droit, sur une pièce du modèle et choisir « cacher le composant »
Le composant disparaît sur le modèle 3D.

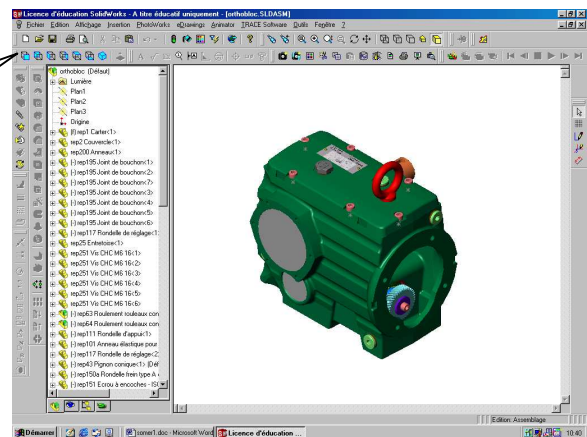
Cliquer, avec le bouton droit, sur une icône blanche d'un composant caché et choisir « montrer le composant »
Le composant réapparaît sur le modèle 3D.

Nom : _____
Prénom : _____
Binome : _____

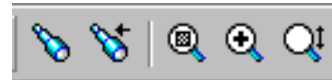
T.P. de Construction Mécanique

Folio 5/8

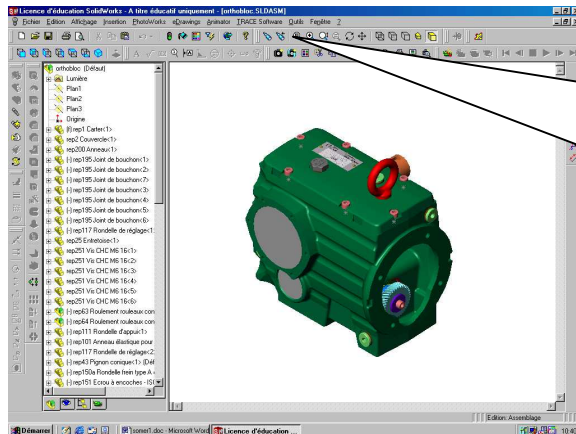
Menu pour sélectionner un type de vue du modèle 3D (face, arrière, etc...).



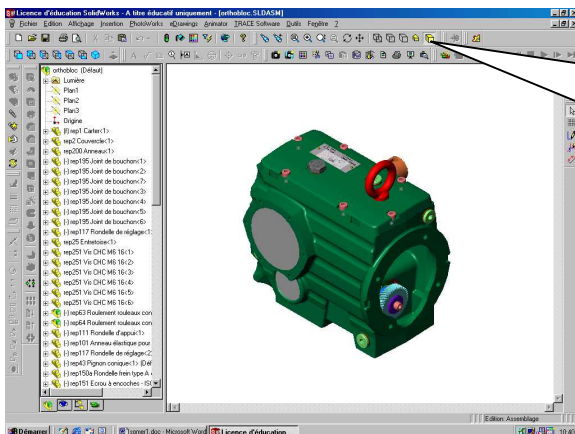
Menu pour visualiser le modèle 3D. (orientation, zoom, etc...)



Les flèches du clavier permettent de changer l'orientation du modèle.



Menu pour les modes d'affichage. (image filaire, lignes cachées en gris, lignes cachées supprimées, image ombrée)



Nom : _____
Prénom : _____
Binome : _____

T.P. de Construction Mécanique

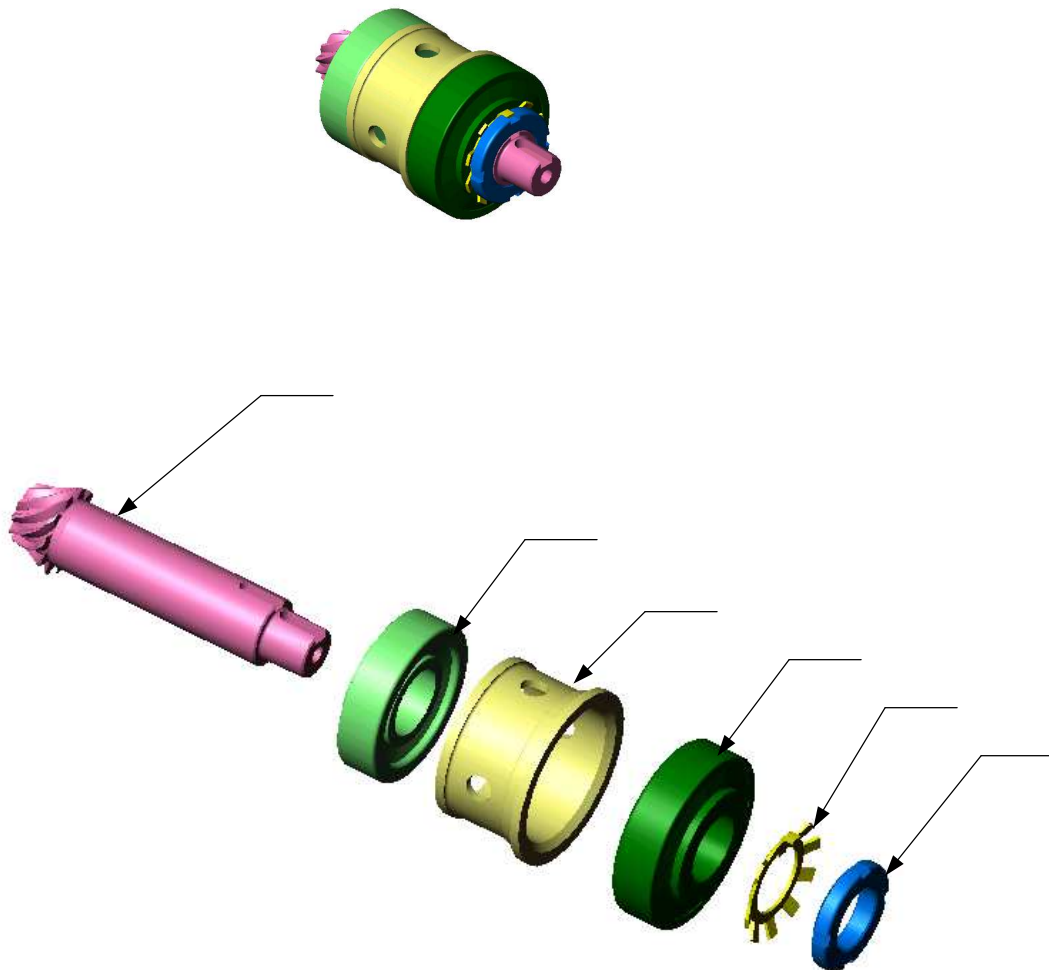
Folio 6/8

2^{ème} Partie : ACTIVITE DE DECODAGE

Objectif : Identifier les éléments d'un assemblage 3D.

1-Repérage des différentes pièces de l'arbre primaire.

ON DEMANDE : A l'aide du modèle 3D du réducteur et de la nomenclature, repérer sur l'éclaté, les différents éléments de l'arbre primaire.



- Remarques :
- Il faudra cacher certains composants pour voir l'intérieur.
 - On pourra utiliser les barres d'outil d'affichage pour agrandir et orienter différemment le modèle.

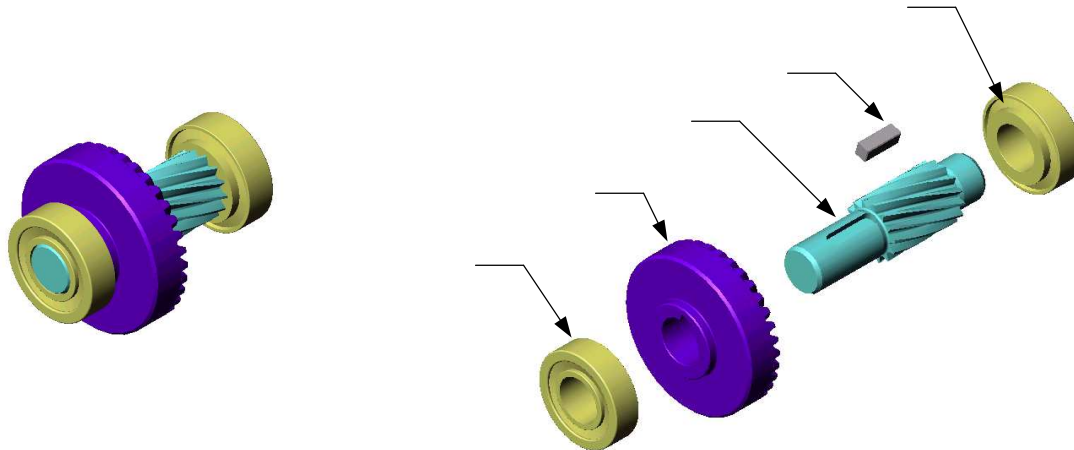
Nom : _____
Prénom : _____
Binome : _____

T.P. de Construction Mécanique

Folio 7/8

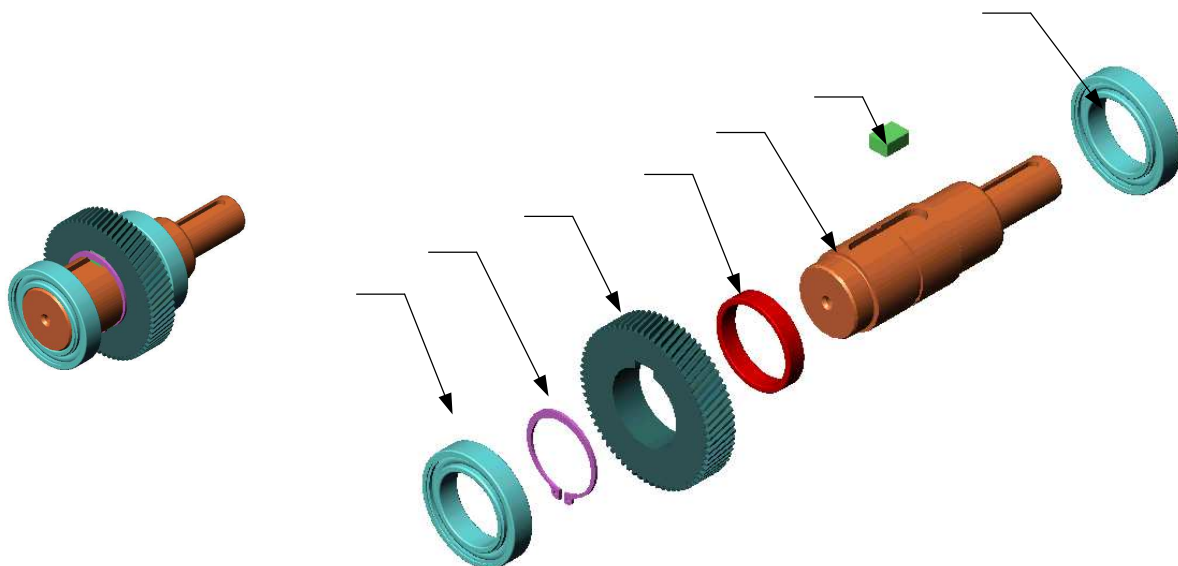
2-Repérage des différentes pièces de l'arbre intermédiaire.

ON DEMANDE : A l'aide du modèle 3D du réducteur et de la nomenclature, repérer sur l'éclaté, les différents éléments de l'arbre intermédiaire.



3-Repérage des différentes pièces de l'arbre lent.

ON DEMANDE : A l'aide du modèle 3D du réducteur et de la nomenclature, repérer sur l'éclaté, les différents éléments de l'arbre lent.



Nom : _____
Prénom : _____
Binome : _____

T.P. de Construction Mécanique

Folio 8/8

4-Repérage des différentes pièces du réducteur.

ON DEMANDE : A l'aide du modèle 3D du réducteur et de la nomenclature, repérer sur l'éclaté, les différents éléments du réducteur.

