

Construction Mécanique	ANALYSE	LP AULNOYE
Exercice	Diagramme FAST	Feuille 1/2

I. PRESENTATION DU SYSTEME :

Ces dernières années, une demande du marché grandissante s'est développée concernant les stores de protection solaire (terrasses de bars, vitrines de magasins, pavillons de particuliers, etc...). Pour une plus grande simplicité d'utilisation, notamment afin d'éviter une commande manuelle fastidieuse, des mécanismes de commande motorisés et des systèmes automatiques de contrôle de stores se sont développés.

Ce besoin du marché a été comblé, entre autres, par la société SOMFY qui a lancé sa gamme de store automatique " Somfy matic " puis " Somfy Line ".

LE CONFORT DU BOUT DES DOIGTS

Avec la méthode Somfy, il vous suffit d'appuyer sur un bouton pour que vos stores descendent ou se lèvent automatiquement... Plus de corvée de manivelle!



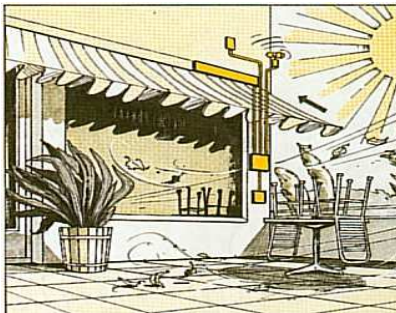
LE CONFORT PAR L'AUTOMATISME

Somfy va encore plus loin.

Avec l'horloge programmable, vos stores se ferment et s'ouvrent aux heures voulues.

Les conditions climatiques changent en votre absence? Avec le capteur de vent et le capteur solaire, vos stores s'abaissent et se lèvent en fonction du vent et du soleil.

Ainsi, toutes les variations atmosphériques sont prises en compte quand vous n'êtes pas là... Votre confort est total.

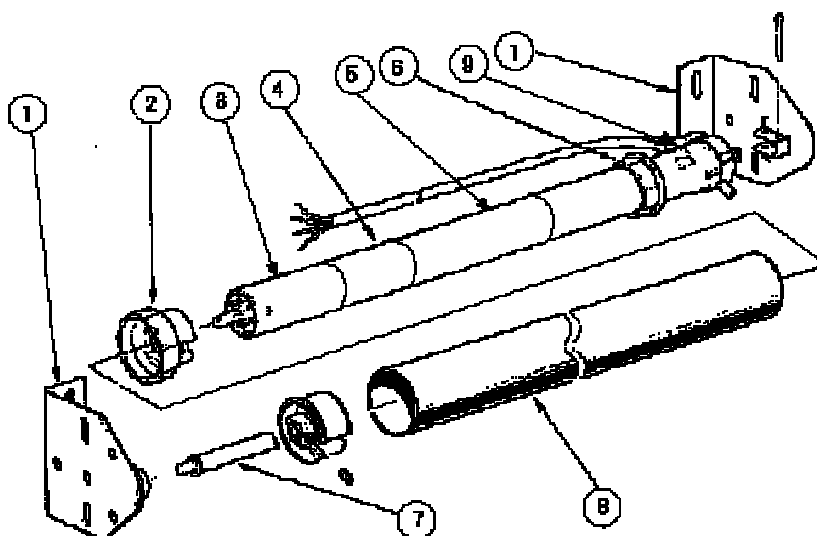


COMMANDE

Vous pouvez aussi, à partir d'une commande générale ou d'une commande à distance, descendre ou lever tous vos stores en même temps... Fini le tour des pièces!



II. ECLATE DU SYSTEME :



- 1 : Equerre de fixation
- 2 : Roue d'adaptation
- 3 : Réducteur
- 4 : Frein
- 5 : Moteur (220V-50Hz)
- 6 : Couronne d'adaptation
- 7 : Support d'embout
- 8 : Tambour d'enroulement
- 9 : Bloc fin de course

III. APPLICATION

Compléter les diagrammes :

Diagramme S.A.D.T

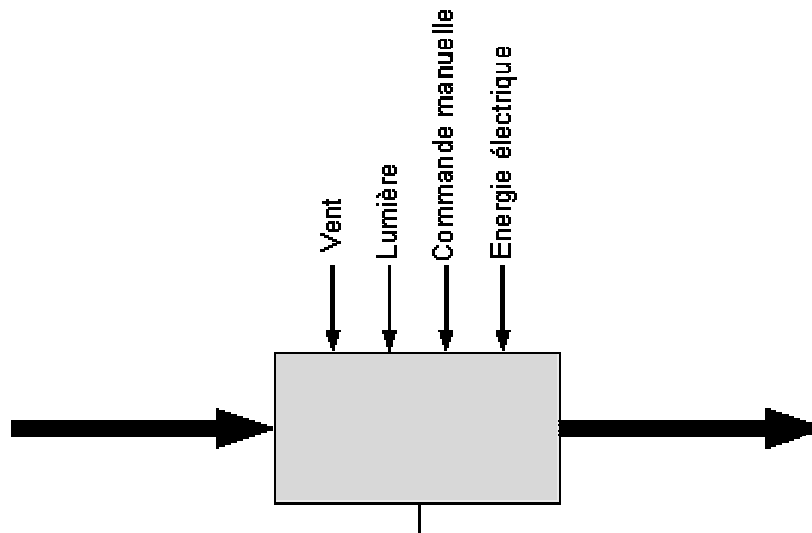


Diagramme FAST

Fonction de service

Fonctions techniques

Solutions retenues

