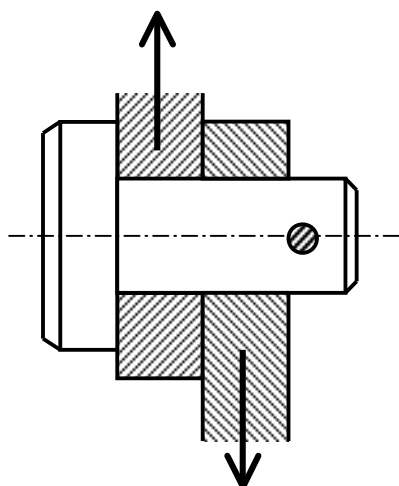


1- MONTAGE EN PORTE A FAUX

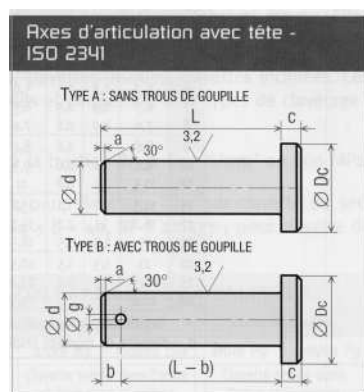


L'articulation ci-contre est composée de 2 barres de section rectangulaire 15x30, liées par un axe épaulé.

L'effort maximum supporté par cette liaison est de 10000N.

L'axe est conforme à la norme ISO 2341, réalisé en acier S255. Vous prendrez un coefficient de sécurité de 3.

- Tracez la ou les sections cisillées en rouge sur le dessin.
- Calculez le diamètre mini de l'axe, puis choisissez un diamètre standard dans le tableau.

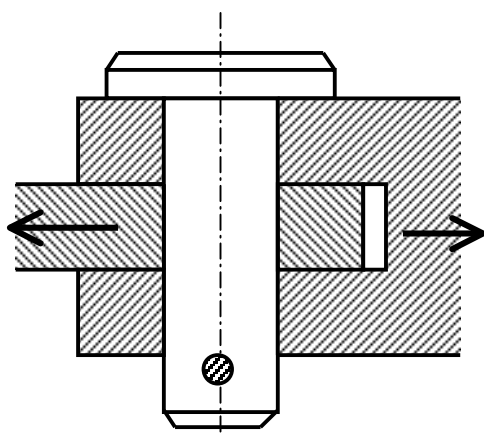


AXES D'ARTICULATION : PRINCIPALES DIMENSIONS NORMALISÉES
« ISO 2340 ET 2341 »

$\varnothing d$ h11	L mm	a mm	b mm	g H13	$\varnothing Dc$ h14	c mm	$\varnothing d$ h11	L mm	a mm	b mm	g H13	$\varnothing Dc$ h14	c mm
3	6 à 30	1	1,6	0,8	5	1	12	24 à 120	3	5,5	3,2	20	4
4	8 à 40	1	2,2	1	6	1	14	28 à 140	3	6	4	22	4
5	10 à 50	2	2,9	1,2	8	1,6	16	32 à 160	3	6	4	25	4,5
6	12 à 60	2	3,2	1,6	10	2	18	35 à 180	3	7	5	28	5
8	16 à 80	2	3,5	2	14	3	20	40 à 200	4	8	5	30	5
10	20 à 100	2	4,5	3,2	18	4	22	45 à 200	4	8	5	33	5,5

L_1, L_2, L_3 et L_4 : 6-8-10-12-14-16-18-20-22-24-26-28-30-32-35-40-45-50-55-60-65-70-75-80-85-90-95-100-120-140-160-180-200

2- MONTAGE EN CHAPE

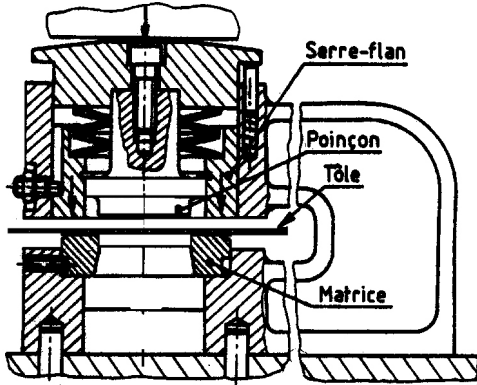


Sur cette articulation, l'axe doit supporter un effort de cisaillement de 15000N. Il est en S275, et vous prendrez un coefficient de sécurité de 2.

- Tracez la ou les sections cisillées en rouge sur le dessin.
- Calculez le diamètre mini de l'axe, puis choisissez un diamètre standard dans le tableau.

Construction Mécanique	MECANIQUE APPLIQUEE	L.P. AULNOYE
EXERCICES- EVALUATION	Résistance des matériaux : Cisaillement	Page 2/3

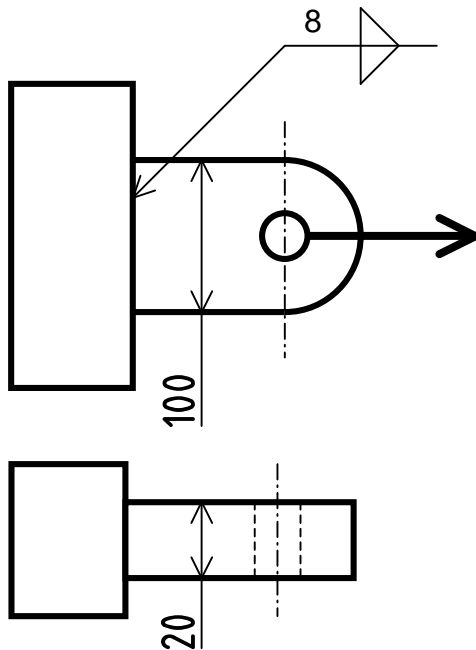
3- POINÇONNAGE



On veut poinçonner un trou carré 10x10 dans une tôle de 3mm en acier dont la résistance au cisaillement est $R_g=200\text{Mpa}$.

- Calculez la surface cisailée :
- Calculez l'effort minimum pour le poinçonnage :
- Calculez la contrainte de compression dans le poinçon :
- Calculez la limite élastique minimum pour ce poinçon avec un coefficient de sécurité de 2 :

4- SOUDURE



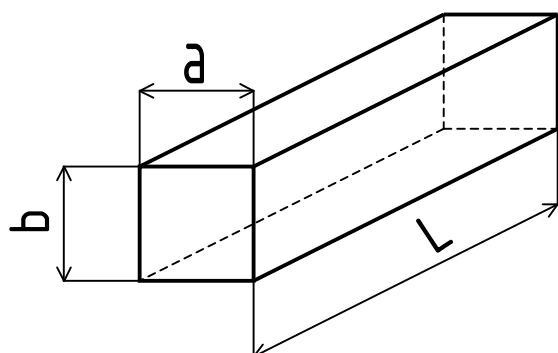
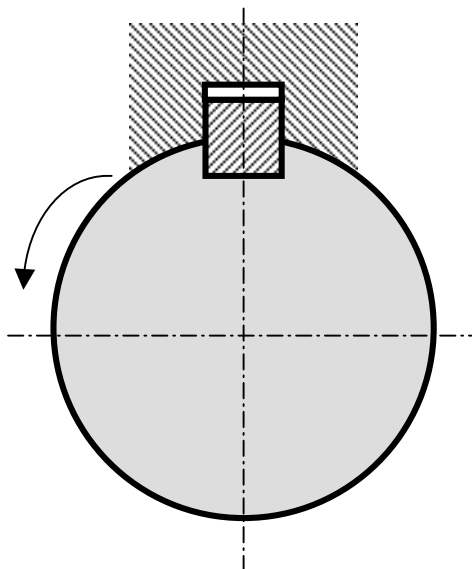
Une patte de section 100x20 est assemblée par soudage sur un support suivant le dessin ci-contre.

Le métal d'apport a une résistance au glissement R_g de 150 Mpa.

Le coefficient de sécurité est $s = 4$

- Calculez la section cisailée:
- Calculez la résistance R_{pg} du métal d'apport :
- A quel effort peut résister l'assemblage :
- Recommencez le calcul en remplaçant les 2 cordons par un cordon périphérique $a=5$

5- CLAVETAGE



Caractéristiques de l'assemblage :

- ☞ Arbre Ø30
- ☞ Couple maxi à transmettre : 180Nm
- ☞ Matériau de la clavette : E295
- ☞ Clavette forme B
- ☞ Coefficient de sécurité = 5

- Tracez sur le dessin du haut la force qui va cisailer la clavette
- Tracez sur la perspective ci-contre la section cisailée
- Calculez la force de cisaillement
- Calculez la section minimum de cette clavette
- Recherchez dans le tableau la section normalisée pour ce diamètre
- Calculez la longueur minimum de la clavette

d	a	b	h	s_{min}	j	k_1
6 à 8 inclus	2	2	—	0,16	$d - 1,2$	$d + 0,5$
8 à 10	3	3	—	0,16	$d - 1,8$	$d + 0,9$
10 à 12	4	4	7	0,16	$d - 2,5$	$d + 1,2$
12 à 17	5	5	8	0,25	$d - 3$	$d + 1,7$
17 à 22	6	6	10	0,25	$d - 3,5$	$d + 2,2$
22 à 30	8	7	11	0,25	$d - 4$	$d + 2,4$
30 à 38	10	8	12	0,4	$d - 5$	$d + 2,4$
38 à 44	12	8	12	0,4	$d - 5$	$d + 2,4$
44 à 50	14	9	14	0,4	$d - 5,5$	$d + 2,9$
50 à 58	16	10	16	0,6	$d - 6$	$d + 3,4$
58 à 65	18	11	18	0,6	$d - 7$	$d + 3,4$
65 à 75	20	12	20	0,6	$d - 7,5$	$d + 3,9$
75 à 85	22	14	22	1	$d - 9$	$d + 4,4$
85 à 95	25	14	22	1	$d - 9$	$d + 4,4$
95 à 110	28	16	25	1	$d - 10$	$d + 5,4$
110 à 130	32	18	28	1	$d - 11$	$d + 6,4$
130 à 150	36	20	32	1,6	$d - 12$	$d + 7,1$
150 à 170	40	22	36	1,6	$d - 13$	$d + 8,1$