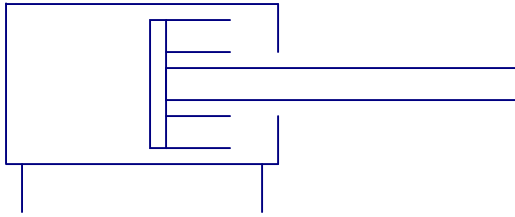


Construction Mécanique	<b>MECANIQUE APPLIQUEE</b>	L.P. AULNOYE
<i>EXERCICES</i> <i>EVALUATION</i>	<b>Résistance des matériaux :</b> <b>Traction - Allongement - Extension</b>	<i>Page 1</i>

Problème n°1.

Sur un centre d'usinage, un vérin pneumatique permet d'assurer le bridage d'une pièce lors de la rentrée de sa tige. Celle-ci est donc sollicitée à la traction. La force ainsi développée a une intensité  $F = 500\text{N}$ .

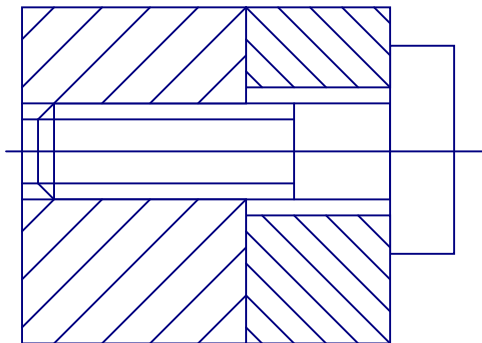
La tige a un diamètre  $d = 20\text{mm}$ , et a été réalisé en acier X 2 Cr Ni 19-11



- 1) Calculer la valeur de la section  $S$  de la tige.
- 2) Calculer la valeur de la contrainte normale  $\sigma$  dans une section de la tige.

Problème n°2.

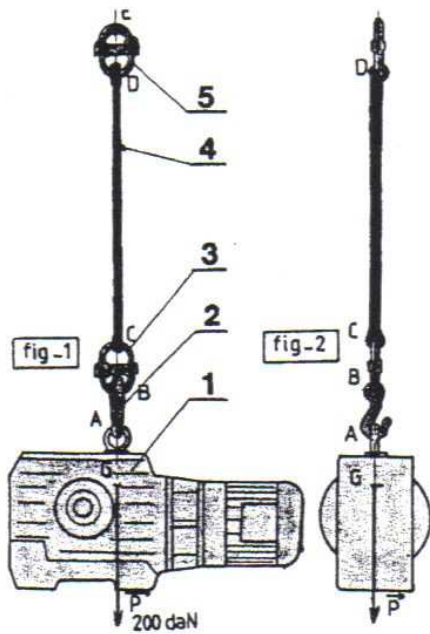
Lors de son serrage une vis H, M10-50 est sollicitée à la traction. En effet, l'effort de serrage provoque l'allongement de la vis. Cette force a pour intensité  $F = 500\text{N}$ .



- 1) Calculer la valeur de la section  $S$  de la vis (prendre en compte le diamètre de la section où la vis casserait).
- 2) Calculer la valeur de la contrainte normale  $\sigma$  dans une section de la vis.

Construction Mécanique	<b>MECANIQUE APPLIQUEE</b>	L.P. AULNOYE
<i>EXERCICES</i> <i>EVALUATION</i>	<b>Résistance des matériaux :</b> <b>Traction - Allongement - Extension</b>	Page 2

Problème n°3.



Le levage d'un motoréducteur est effectué à l'aide du crochet (2), des maillons (3) et (5) et du câble (4). Le poids du motoréducteur a son point d'application en G, son intensité est  $P = 200 \text{ daN}$ .

Le dispositif est en équilibre dans la position de la figure 1.

Dans la partie statique des solides de la résolution mécanique, on fait apparaître que la tension dans le câble a une intensité  $T = 200 \text{ daN}$ .

Le câble est constitué de brins en acier 30 Cr Ni Mo 8. Son diamètre est  $d = 16 \text{ mm}$ .

I

- 1). Calculer la valeur de la contrainte normale dans le câble.
- 2). Relever dans le livre « Guide du dessinateur industriel » la valeur de la limite élastique de l'acier utilisé.
- 3). Sachant que le coefficient de sécurité adopté dans le cas du levage d'une charge par un câble est  $k = 9$ , calculer la valeur de la résistance pratique à l'extension.
- 4). Le levage du motoréducteur est-il réalisé dans des conditions de sécurité convenable pour ce qui concerne le câble ? Justifier votre réponse.