

Construction Mécanique	MECANIQUE APPLIQUEE	L.P. AULNOYE
EXERCICES CORRIGE	CINEMATIQUE Mouvement de Translation Rectiligne Uniformément Varié	Page 1

EXERCICE n°1

Un pont roulant effectue la distance de 0 à 200 m départ arrêté en 18,8 secondes. Le mouvement est supposé rectiligne uniformément accéléré.

1. Donner l'équation générale du mouvement du pont roulant.

$$x = \frac{1}{2} at^2 + v_0 t + x_0$$

2. Lorsque le pont roulant est à l'arrêt, à $t = 0$, alors l'espace initial $e_0 = 0$ et la vitesse initiale $v_0 = 0$.

Ecrire la nouvelle équation générale du mouvement.

$$x = \frac{1}{2} at^2$$

3. Déterminer l'accélération du pont roulant.

$$a = 2x/t^2 = 2 \times 200 / 18,8^2 = 1,13 \text{ m/s}^2$$

4. Donner l'équation générale de la vitesse du pont roulant, et simplifier la en tenant compte des renseignements fournis à la question 2.

$$v = at + v_0 = 1,13t$$

5. Déterminer la vitesse du pont roulant lorsqu'il arrive aux 200 m.

$$v = 1,13t = 1,13 \times 18,8 = 21,27 \text{ m/s}$$

EXERCICE n°2

Sur un tour vertical, à l'issue de l'usinage d'une surface, le chariot porte-outil se déplace vers le magasin suivant un mouvement rectiligne uniformément accéléré. Il atteint la vitesse de 0,06 m/s en 2 secondes.

1. Donner l'équation générale du mouvement du chariot.

$$x = \frac{1}{2} at^2 + v_0 t + x_0$$

2. Lorsque le chariot est à l'arrêt, à $t = 0$, alors l'espace initial $e_0 = 0$ et la vitesse initiale $v_0 = 0$.

Ecrire la nouvelle équation générale du mouvement.

$$x = \frac{1}{2} at^2$$

3. Donner l'équation générale de la vitesse du chariot, et simplifier la en tenant compte des renseignements fournis à la question 2.

$$v = at + v_0 = at = 0,06 \text{ m/s}$$

4. Déterminer l'accélération du chariot.

$$a = v/t = 0,06/2 = 0,03 \text{ m/s}^2$$

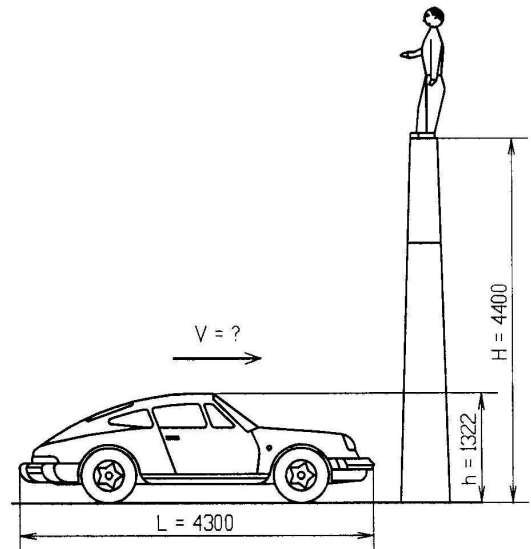
Construction Mécanique	MECANIQUE APPLIQUEE	L.P. AULNOYE
EXERCICES	CINEMATIQUE Mouvement de Translation Rectiligne Uniformément Varié	Page 2

CORRIGE

EXERCICE n°3

Mouvement de translation rectiligne uniformément varié

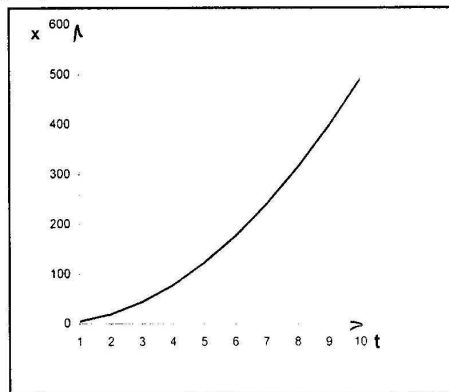
Le numéro de cascade ci-contre consiste à faire tomber le cascadeur, situé en haut du tabouret, à l'aide d'une voiture lancée à une vitesse V . Le tabouret se brisant, le cascadeur doit tomber sur le sol et non sur la voiture.



1. Ecrivez l'équation du mouvement et l'équation des vitesses relatives à la chute du cascadeur

$a = g = 9,81 \text{ m/s}^2$
 $v = g \cdot t$ (N.a = a) $\Rightarrow v = 9,81 \cdot t$
 $x = \frac{1}{2} g \cdot t^2$ (N.a = 0, v.a = a) $\Rightarrow x = \frac{9,81}{2} \cdot t^2$

2. Indiquez sous forme de graphe l'évolution du mouvement



3. La voiture étant animée d'un mouvement de translation rectiligne uniforme, déterminez le module de cette vitesse V pour que le cascadeur ne tombe pas sur la voiture

La voiture doit parcourir 4,3 m pendant que le cascadeur parcourt $4,4 - 1,322 = 3,078 \text{ m}$.

Calcul du temps mis par le cascadeur pour chuter de 3,078 m.
 $x = \frac{1}{2} g \cdot t^2 \Rightarrow t = \sqrt{\frac{2 \cdot x}{g}} = \sqrt{\frac{2 \cdot 3,078}{9,81}} = 0,792 \text{ s}$

Calcul de la vitesse de la voiture animée d'un M.R.U. : $e = v \cdot t$
 $\Rightarrow v = \frac{e}{t} = \frac{4,3}{0,792} = 5,428 \text{ m/s} = 19,54 \text{ km/h}$