

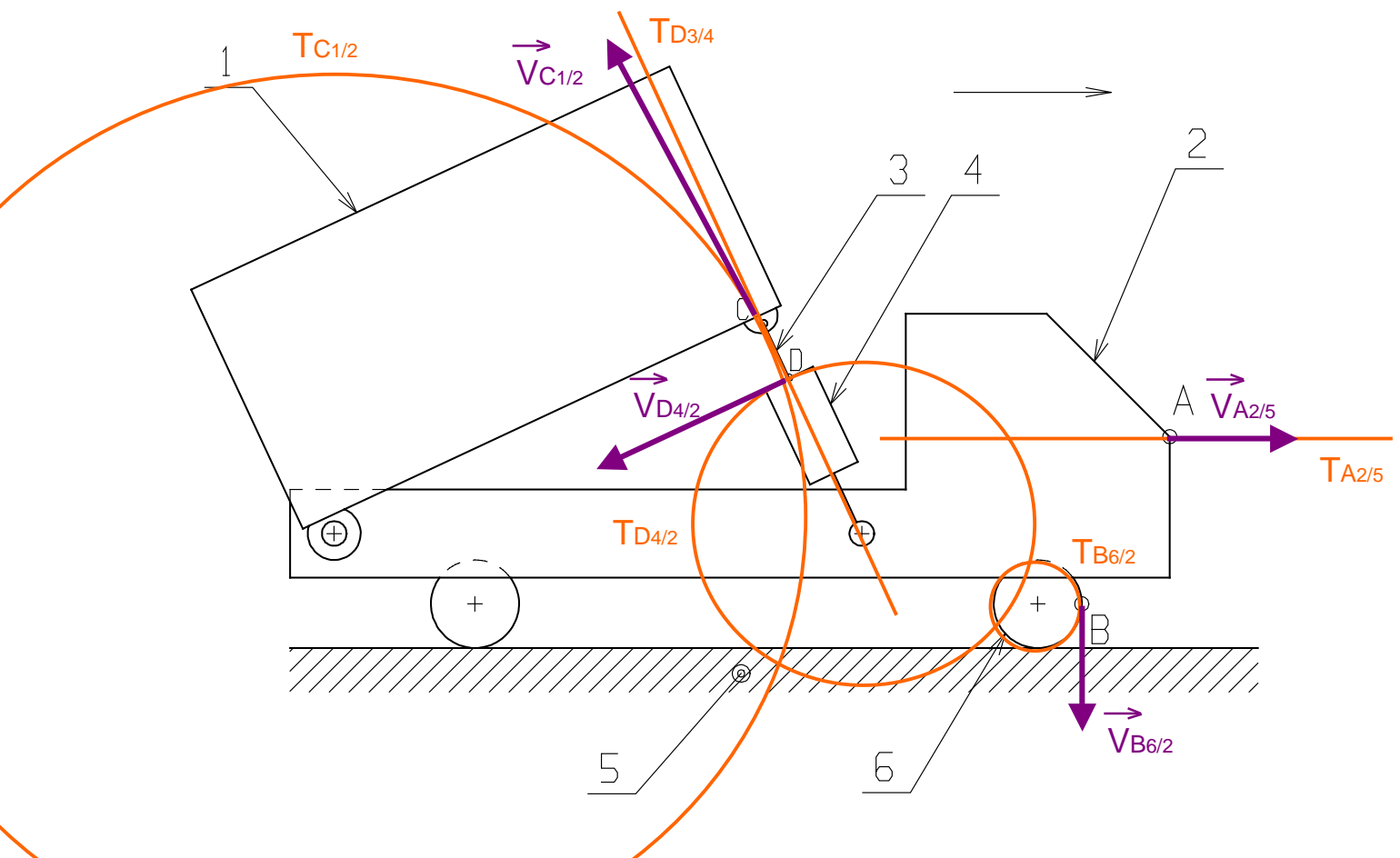
Construction mécanique	MECANIQUE APPLIQUEE	L.P. AULNOYE
EXERCICES	CINEMATIQUE	Feuille 1/2
EVALUATION	TRAJECTOIRE	

CORRIGE

Exercice n°1 : CAMION-BENNE

Soit le camion-benne ci-dessous, se déplaçant sur le sol dans le sens de la flèche et la benne se soulevant sous l'action du vérin.

- Quelle est la nature du **mouvement de la pièce 2 par rapport au sol 5** (entourer la bonne mention)
~~- translation rectiligne~~ - rotation - translation circulaire - mouvement quelconque -
- Tracer et repérer la trajectoire du point A de la pièce 2 par rapport au sol 5 (TA2/5)
- Tracer et repérer le vecteur vitesse du point A de la pièce 2 par rapport à 5 (VA2/5)
- Quelle est la nature du **mouvement de la pièce 6 par rapport à la pièce 2** (entourer la bonne mention)
- translation rectiligne - ~~rotation~~ - translation circulaire - mouvement quelconque -
- Tracer et repérer la trajectoire du point B de la pièce 6 par rapport à la pièce 2 (TB6/2)
- Tracer et repérer le vecteur vitesse du point B de la pièce 6 par rapport à 2 (VB6/2)
- Quelle est la nature du **mouvement de la pièce 4 par rapport à la pièce 2** (entourer la bonne mention)
- translation rectiligne - ~~rotation~~ - translation circulaire - mouvement quelconque -
- Tracer et repérer la trajectoire du point D de la pièce 4 par rapport à la pièce 2 (TD4/2)
- Tracer et repérer le vecteur vitesse du point D de la pièce 4 par rapport à 2 (VD4/2)
- Quelle est la nature du **mouvement de la pièce 3 par rapport à la pièce 4** (entourer la bonne mention)
~~- translation rectiligne~~ - rotation - translation circulaire - mouvement quelconque -
- Tracer et repérer la trajectoire du point D de la pièce 3 par rapport à la pièce 4 (TD3/4)
- Quelle est la nature du **mouvement de la pièce 1 par rapport à la pièce 2** (entourer la bonne mention)
- translation rectiligne - ~~rotation~~ - translation circulaire - mouvement quelconque -
- Tracer et repérer la trajectoire du point C de la pièce 1 par rapport à la pièce 2 (TC1/2)
- Tracer et repérer le vecteur vitesse du point C de la pièce 1 par rapport à 2 (VC1/2)



Construction mécanique	MECANIQUE APPLIQUEE	L.P. AULNOYE
EXERCICES EVALUATION	CINEMATIQUE TRAJECTOIRE	Feuille 2/2

CORRIGE

Exercice n°2 : CHARIOT PORTUAIRE

Le chariot portuaire ci-dessous, se déplace vers la droite et soulève la charge 4.

1. Quelle est la nature du mouvement du chariot 1 par rapport au sol 0 (entourer la bonne mention)
- translation rectiligne - rotation - translation circulaire - mouvement quelconque -
2. Tracer et repérer la trajectoire du point D du chariot 1 par rapport au sol 0 (TD1/0)
3. Tracer et repérer le vecteur vitesse du point D du chariot 1 par rapport au sol 0 (VD1/0)
4. Quelle est la nature du mouvement de la roue 2 par rapport au chariot 1 (entourer la bonne mention)
- translation rectiligne - rotation - translation circulaire - mouvement quelconque -
5. Tracer et repérer la trajectoire du point A de la roue 2 par rapport au chariot 1 (TA2/1)
6. Tracer et repérer le vecteur vitesse du point A de la roue 2 par rapport au chariot 1 (VA2/1)
7. Tracer et repérer la trajectoire du point B de la roue 3 par rapport au chariot 1 (TB3/1)
8. Tracer et repérer le vecteur vitesse du point B de la roue 3 par rapport au chariot 1 (VB3/1)
9. Quelle est la nature du mouvement de la charge 4 par rapport au chariot 1 (entourer la bonne mention)
- translation rectiligne - rotation - translation circulaire - mouvement quelconque -
10. Tracer et repérer la trajectoire du point C de la charge 4 par rapport au chariot 1 (TC4/1)
11. Tracer et repérer le vecteur vitesse du point C de la charge 4 par rapport au chariot 1 (VC4/1)

