
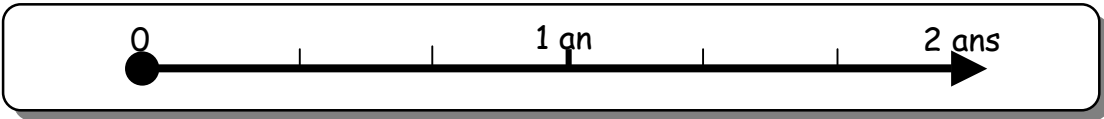


Construction Mécanique	<i>SOLUTIONS CONSTRUCTIVES</i>	L.P. AULNOYE
<i>EXERCICE</i>	<i>Engrenages</i>	<i>DT2</i>

 0,5 h



➤ **Je dois être capable de : (Objectifs spécifiques)**
 - Déterminer les caractéristiques cinématiques d'une transmission par engrenages : Rapport de transmission, fréquence de rotation, vitesse angulaire de rotation, vitesse linéaire.

➤ **Je dispose de :**
 - Enoncé de l'exercice DT2
 - Cours "Engrenages".

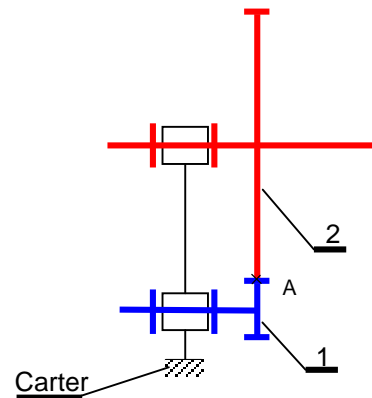
➤ **Ce qui m'est demandé :**
 - Remplir le tableau ci-dessous.

Soit un engrenage constitué d'un pignon 1 et d'une roue 2.

La roue 2 est montée sur l'arbre récepteur dont la fréquence de rotation n_2 doit être égale à 500 tr/min

Le nombre de dents du pignon 1 est $z_1 = 40$, et le nombre de dents de la roue 2 est $z_2 = 120$.

Les deux pignons ont pour module $m = 4$.



		Calculs	Réponses
Pas	p	$p = m \cdot \pi =$	
Hauteur de dent	h	$h = h_a + h_f = 2,25 m$	
Diamètres primitifs	d1	$d_1 = m \cdot z_1 =$	
	d2	$d_2 = m \cdot z_2 =$	
Diamètres de tête	da1	$da_1 = d_1 + 2 h_a = d_1 + 2 m =$	
	da2	$da_2 = d_2 + 2 h_a = d_2 + 2 m =$	
Entraxe	a	$a = (d_1 + d_2) / 2 =$	
Raison	$r(2/1)$	$r(2/1) = n_2 / n_1 = z_1 / z_2 =$	
Fréquence de rotation d'entrée	n1	$n_1 =$	