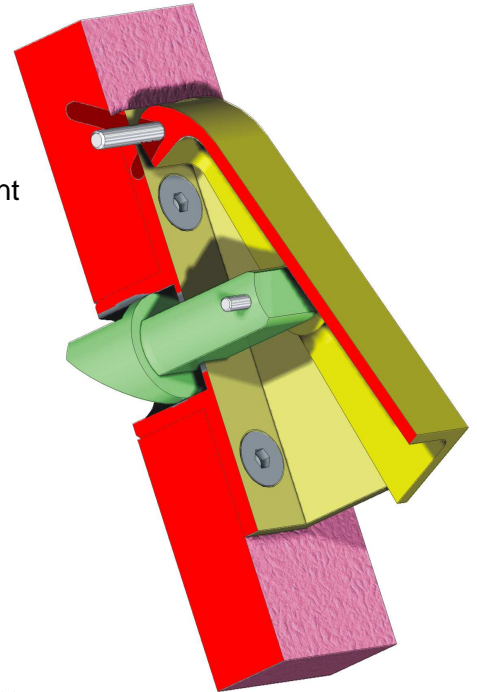


Construction Mécanique	<i>MECANIQUE APPLIQUEE</i>	L.P. AULNOYE
EXERCICE EVALUATION	Statique des solides. <i>Actions concourantes: VERROU</i>	Page 1

Nom:	Classe:	Date:	Note:	/20
------	---------	-------	-------	-----

Présentation du mécanisme :

Le mécanisme présenté est un verrou de porte coulissante. Monté sur la partie fixe, il doit bloquer la porte. Pour cela, le ressort (7) repousse le loquet (8) en position sortie. Le déblocage se fera par une action manuelle sur la poignée (3), en la tirant pour faire reculer le loquet.

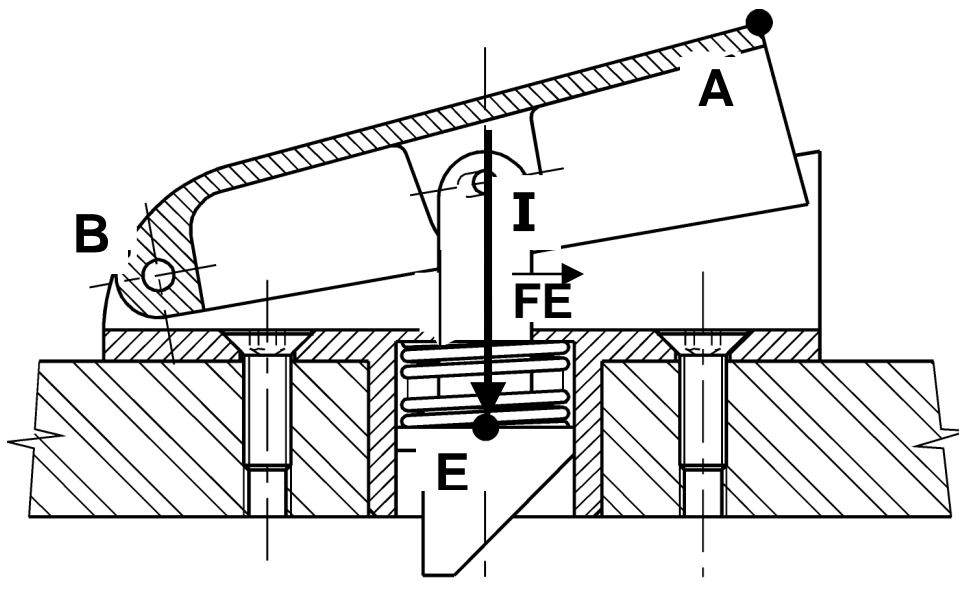


Données et hypothèses :

Le ressort exerce sur le loquet un effort de 35 N.
 Les liaisons sont considérées comme parfaites.
 Le poids des pièces est négligé.
 Le système admet un plan de symétrie (plan du dessin).
 L'effort de manœuvre en A est \perp à la surface.

Travail demandé :

Déterminer l'effort devant être exercée en A afin de manœuvrer le verrou.



Construction Mécanique	<i>MECANIQUE APPLIQUEE</i>	L.P. AULNOYE
EXERCICE EVALUATION	<i>Statique des solides.</i> <i>Actions concourantes: VERROU</i>	<i>Page 2</i>

Pour résoudre isoler {3,8}

Actions extérieures	Point d'application	Droite d'action	Sens	Intensité en N
\vec{FA}	A			
\vec{FB}	B			
\vec{FE}	E			

Echelle : 1 mm représente 0,5 N