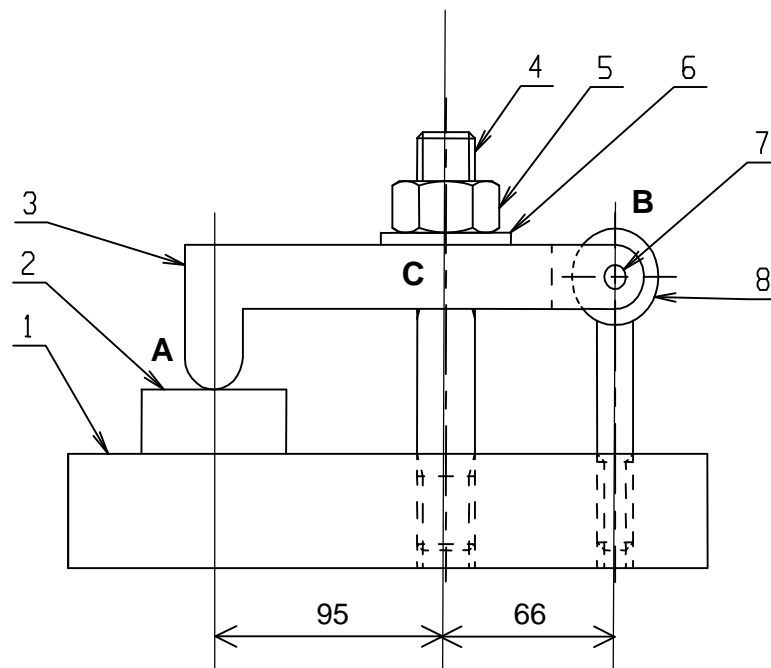


Construction Mécanique	MECANIQUE APPLIQUEE	L.P. AULNOYE
EXERCICE	Statique des solides. Actions parallèles : Système Bridage	<i>Page 1</i>

Le système de bridage ci-dessous, la pièce 3 étant articulée avec la pièce 8 grâce à l'axe 7. On négligera les poids des pièces ainsi que les frottements, devant l'effort de serrage. On connaît l'effort de serrage de l'écrou il est vertical et dirigé suivant l'axe du goujon son intensité est de 500N.

Déterminer les caractéristiques des actions exercées sur la pièce 3..



Actions extérieures	Point d'application	Droite d'action	Sens	Intensité en N
→ F2/3				
→ F7/3				
→ F6/3				