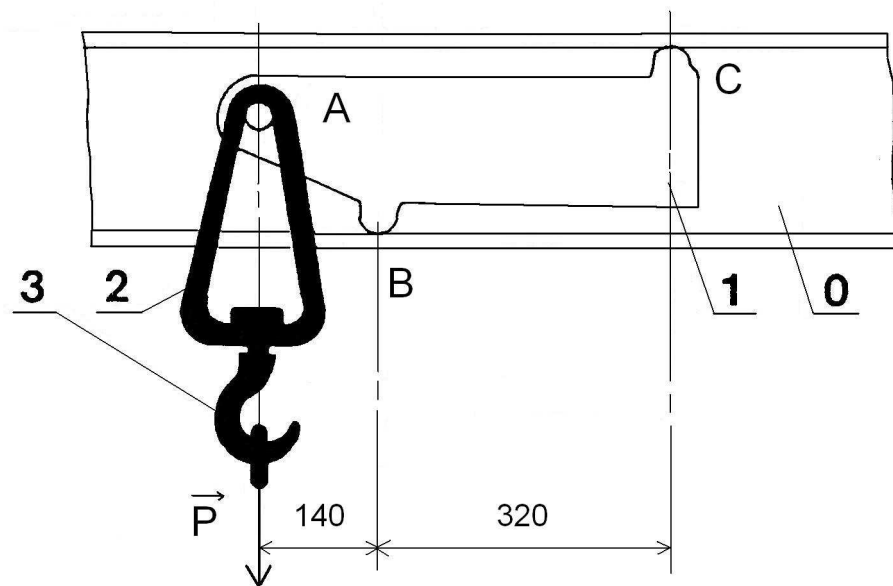


Construction Mécanique	MECANIQUE APPLIQUEE	L.P. AULNOYE
EXERCICE	Statique des solides. Actions parallèles : STOCKAGE de CHARGES	<i>Page 1</i>

L'ensemble représenté schématiquement est utilisé pour le stockage vertical des charges de grandes longueurs devant être isolées du sol. Les charges sont retenues par le crochet 3 et maintenues en position par l'ensembles 1 + 2. La liaison en A entre 1 et 2 est une liaison pivot. Les poids des solides 1,2,et 3 sont négligés. Les frottements sont négligés.

Déterminer les caractéristiques des actions en A, B et C. Les intensités seront déterminées par calcul.



Actions extérieures	Point d'application	Droite d'action	Sens	Intensité en N
\vec{F}_A				
\vec{F}_B				
\vec{F}_C				