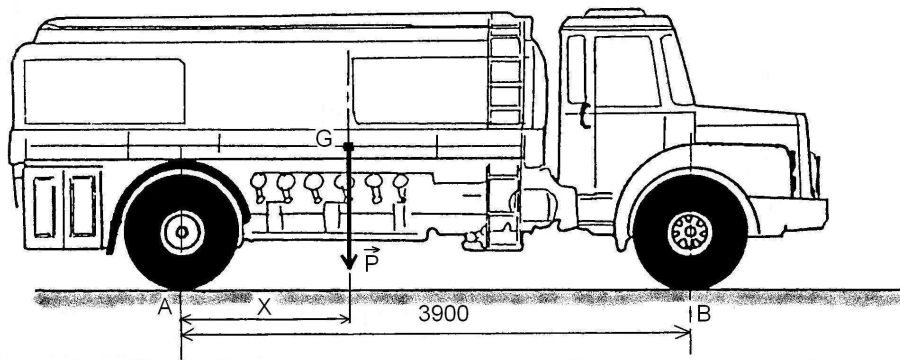


Construction Mécanique	MECANIQUE APPLIQUEE	L.P. AULNOYE
EXERCICE	Statique des solides. Actions parallèles : CAMION CITERNE	<i>Page 1</i>

A l'aide d'une bascule de pesage, on mesure les charges exercées en A et B.
L'intensité de A est égale à 11000 daN, celle de B est égale à 6000 daN.

- Déterminer, par calcul, l'intensité P du poids total du camion citerne.
- Déterminer, par calcul, la position X du centre de gravité G.



Actions extérieures	Point d'application	Droite d'action	Sens	Intensité en N
→ FA				
→ FB				
→ P				