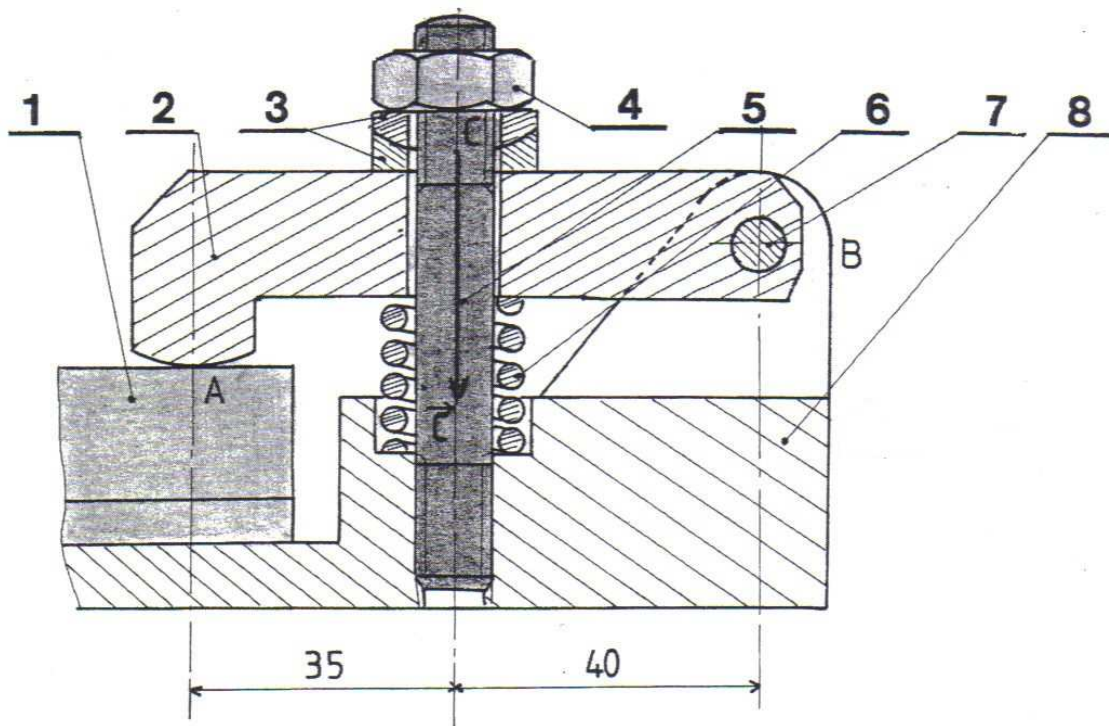


Construction Mécanique	<b>MECANIQUE APPLIQUEE</b>	L.P. AULNOYE
<b>EVALUATION</b>	<b>Statique des solides. Actions parallèles : Bride</b>	<i>Page 1</i>

La pièce rep.1 à usiner, en appui sur le bâti rep.8, est serrée en A par la bride rep.2. Cette bride est articulée en B sur le bâti (liaison pivot). L'effort de serrage est fourni par le goujon rep.5, la rondelle hémisphérique rep.3 et l'écrou rep.4. Cet effort est symbolisé sur la figure ci-dessous, son intensité est égale à  $C = 500\text{daN}$ .

**Déterminer, par calcul, les caractéristiques des actions exercées en A et en B sur la bride rep.2.**

Hypothèses : Les frottements sont négligés.  
Les poids des pièces sont négligés.  
L'étude est réalisée dans le plan.



**Tableau des caractéristiques**

Actions extérieures	Point d'application	Droite d'action		Sens		Intensité en N	
→ A							
→ B							
→ C							