

Construction Mécanique	<b>MECANIQUE APPLIQUEE</b>	L.P. AULNOYE
<b>EXERCICE</b>	<b>Statique : Solide soumis à trois actions concourantes SOUS-SYSTEME POULIES-COURROIES</b>	<b>Page 1</b>

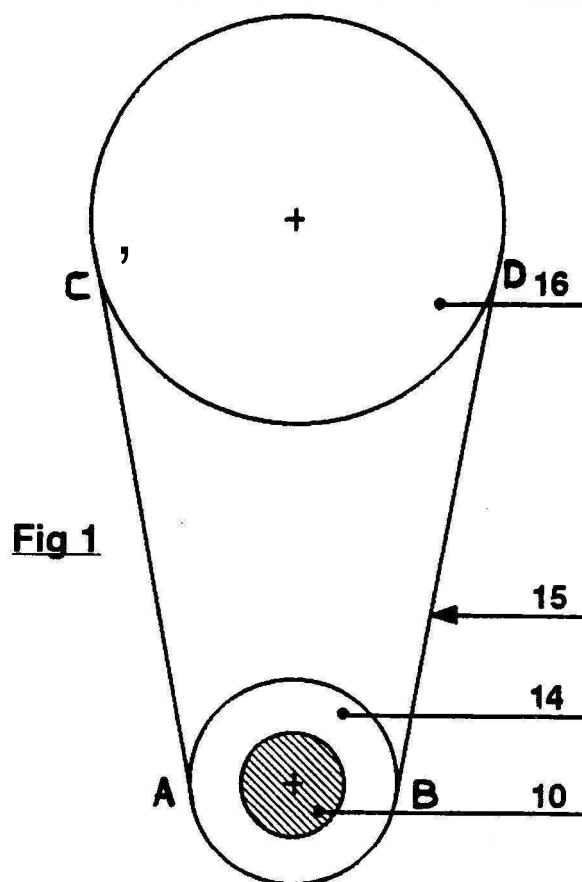
Le schéma ci-dessous représente un sous-système « transmission par poulies et courroie ».

Le calcul de l'effort exercé par la poulie 14 sur l'arbre 10 permettra de vérifier la durée de vie des roulements qui assurent le guidage en rotation de cet arbre 10.

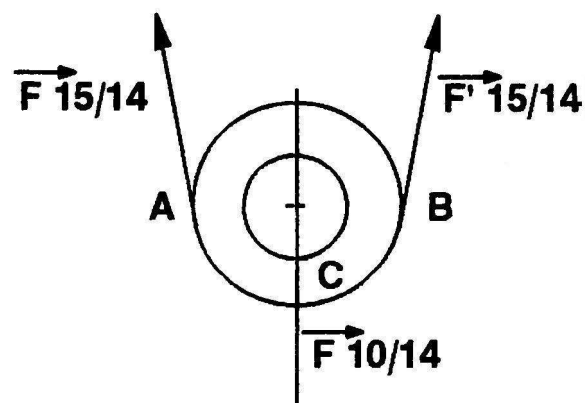
On étudie le système au repos.

La courroie supporte une tension correcte au montage.

Le poids des pièces est négligé et les liaisons sont supposées parfaites (pas de frottement).



On isole la poulie 14.



Construction Mécanique	<b>MECANIQUE APPLIQUEE</b>	L.P. AULNOYE
<i>EXERCICE</i>	<i>Statique : Solide soumis à trois actions concourantes SOUS-SYSTEME POULIES-COURROIES</i>	<i>Page 2</i>

1. Remplir le tableau des caractéristiques ci-dessous.

Action	Point d'application	Droite d'action		Sens		Intensité	
$\vec{F}_{15/14}$						50N	
$\vec{F}'_{15/14}$						50N	
$\vec{F}_{10/14}$							

2. Tracer le polygone dynamique ci-dessous.  
Echelle 1 mm représente 1N.

3. Déduire l'intensité de  $\vec{F}_{10/14}$ .

$F_{10/14} = \dots\dots\dots$