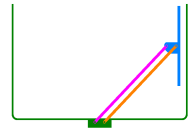


Construction Mécanique	MECANIQUE APPLIQUEE	L.P. AULNOYE
EXERCICE	CINEMATIQUE TRAJECTOIRES	<i>Page 1</i>

Exercice : ESSUIE-GLACE



1. Présentation:

Soit le système d'essuie-glace d'autobus représenté ci-dessous à échelle réduite. A, B, C, D sont des axes d'articulation, $AB = CD = 51\text{mm}$, $AD = BC = 600\text{mm}$. L'essuie-glace se déplaçant vers la gauche.

2. Questions sur les mouvements et trajectoires (Faire les tracés sur la figure 1)

- Tracer et repérer la trajectoire du point A de la biellette 2 par rapport à la vitre repère 0 (TA2/0).
- Quel est le nom du mouvement de la biellette 2?
- Tracer et repérer le vecteur vitesse du point A de la biellette 2 par rapport à la vitre repère 0, (prendre une longueur de vecteur égale à 20mm).
- Tracer et repérer la trajectoire du point B de la biellette 1 par rapport à la vitre repère 0 (TB1/0).
- Tracer et repérer la trajectoire du point E de l'essuie-glace 3 par rapport à la biellette repère 2 (TE3/2).
- Tracer et repérer le vecteur vitesse du point E de l'essuie-glace 3 par rapport à la biellette repère 2, (prendre une longueur de vecteur égale à 15mm).
- Tracer et repérer la trajectoire du point E de l'essuie-glace 3 par rapport à la biellette repère 1 (TE3/1).
- Tracer et repérer la trajectoire du point F de l'essuie-glace 3 par rapport à la biellette repère 2 (TF3/2).
- Tracer et repérer le vecteur vitesse du point F de l'essuie-glace 3 par rapport à la biellette repère 2, (prendre une longueur de vecteur égale à 15mm).
- Tracer et repérer la trajectoire du point F de l'essuie-glace 3 par rapport à la biellette repère 1 (TF3/1).
- Tracer et repérer la trajectoire du point H de l'essuie-glace 3 par rapport à la biellette repère 2 (TH3/2).
- Tracer et repérer la trajectoire du point H de l'essuie-glace 3 par rapport à la biellette repère 1 (TH3/1).
- Quelles vont être les trajectoires des points E, F et H dans le mouvement de 3 par rapport à 0 ? (entourer la bonne réponse)

ligne droite horizontale - ligne droite verticale - cercles de diamètres différents - cercles de diamètres égaux
-ligne quelconque -

- Quel est le nom du mouvement du patin d'essuie-glace 3?
- Tracer et repérer la trajectoire du point E de l'essuie-glace par rapport au repère 0 (TE3/0).
- Tracer et repérer la trajectoire du point F de l'essuie-glace par rapport au repère 0 (TF3/0).

Construction Mécanique	MECANIQUE APPLIQUEE	L.P. AULNOYE
EXERCICE	CINEMATIQUE TRAJECTOIRES	<i>Page 2</i>

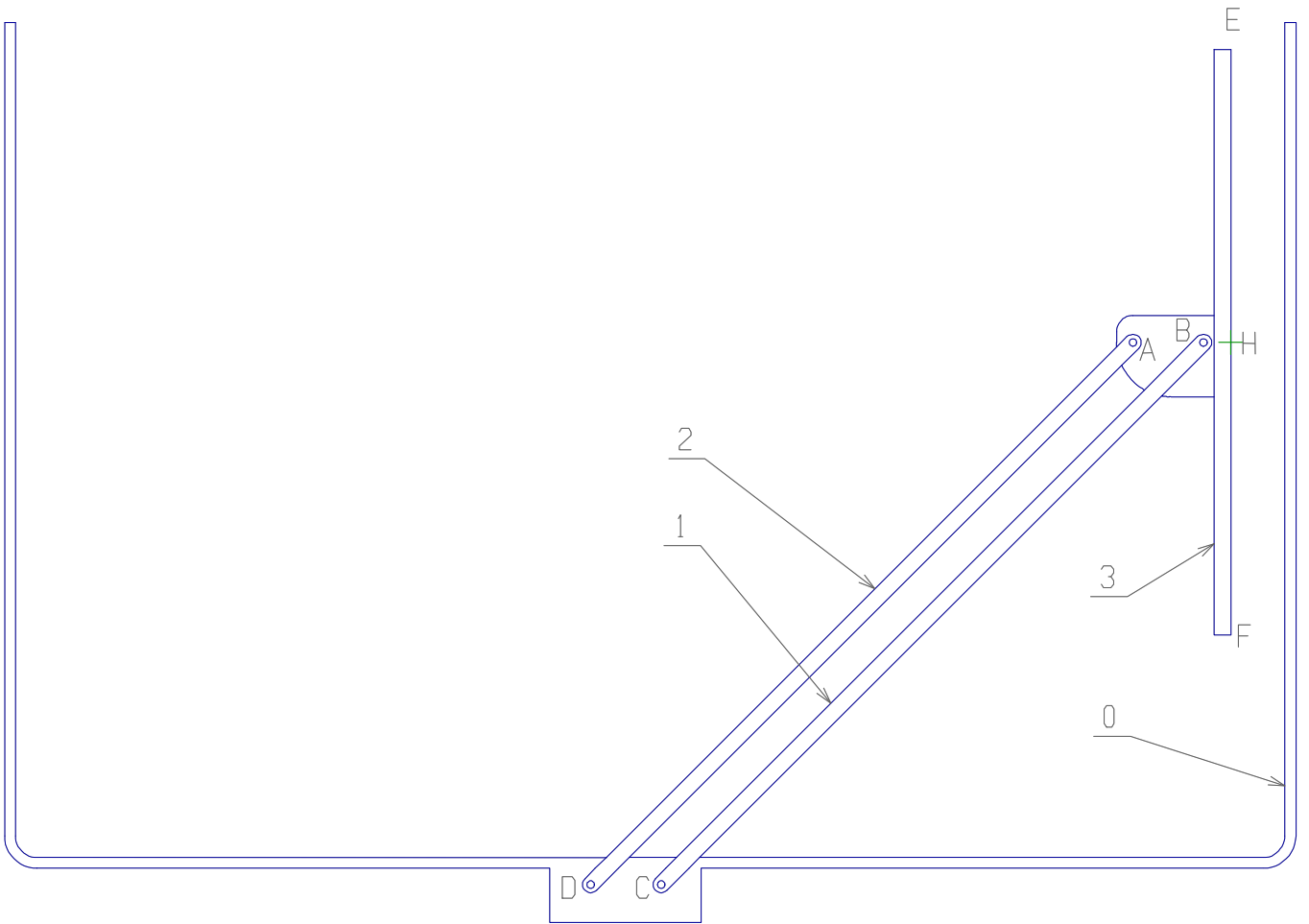


Figure 1