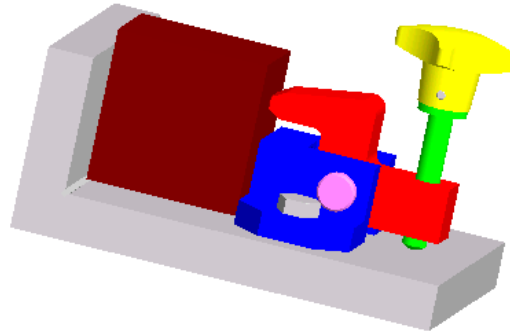


Construction Mécanique	<i>MECANIQUE APPLIQUEE</i>	L.P. AULNOYE
<i>EXERCICE</i>	<i>Statique des solides.</i> <i>Actions concourantes : BUTEE</i>	<i>Page 1</i>

Soit un dispositif de mise en butée et d'immobilisation d'une pièce sur une machine-outil.

1. Mise en situation.



On demande :

Etudier l'équilibre de la bride repère 2.

Hypothèses :

Le poids des pièces est négligeable.

Les mouvements sont considérés sans frottement

L'étude est réalisée dans le plan $(O;x,z)$.

L'action du ressort est négligeable devant les autres actions.

L'action de la bride sur la pièce est horizontale, son intensité est égale à 800N.

2. Compléter ci-dessous le graphe des contacts.

Pièce à immobiliser

S2= {2,

S1= {1,

Table

Construction Mécanique	MECANIQUE APPLIQUEE	L.P. AULNOYE
EXERCICE	Statique des solides. Actions concourantes : BUTEE	<i>Page 2</i>

3. Sur le graphe ci-dessus : Isoler la bride repère 2 en faisant apparaître les noms des actions qui s'exercent sur celle-ci.

4. Remplir le tableau des caractéristiques (bilan des actions).

Mettre un point d'interrogation dans la case si vous n'avez pas la réponse.

Nom de l'action	Nature de l'action	Point d'application	Droite d'action	Sens de l'action	Intensité de l'action

5. Enoncé du Principe Fondamental de la Statique (PFS).

Un système est en équilibre si :

- les droites d'action se coupent en un même point
- le polygone dynamique est fermé

6. Sur le dessin d'ensemble : Tracer les droites d'actions des forces relevées à la question n°3.

7. Déterminer graphiquement les intensités et sens inconnus des actions.

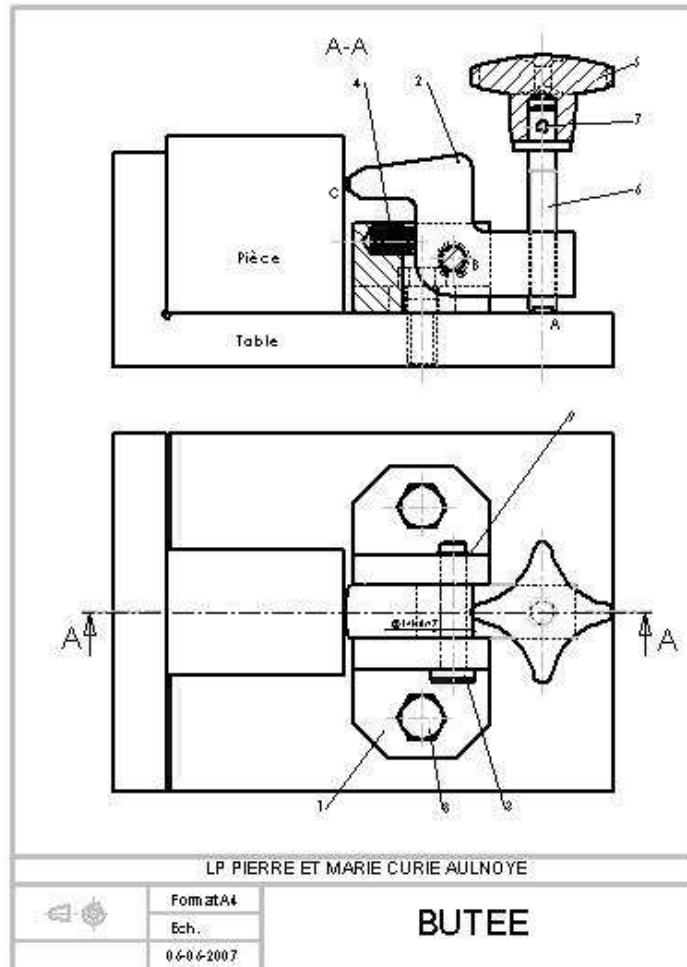
Pour ce faire, **tracer le polygone dynamique** (fermé).

On prendra pour échelle : 1 mm représente 10N.

Inscrire les résultats dans le tableau ci-dessous

ACTIONS	INTENSITES

Construction Mécanique	MECANIQUE APPLIQUEE	L.P. AULNOYE
EXERCICE	Statique des solides. Actions concourantes : BUTEE	<i>Page 3</i>



9	1	Anneau élastique pour arbre 14 x 1	C60	NF E 22-163
8	2	Vis H, M16-45/38	C35	NF E EN ISO 4014
7	1	Goupille cylindrique 6 x 34	C22	ISO 8734
6	1	Vis de réglage M16	C35	
5	1	Ecrou croisillon	C22	
4	1	Ressort de rappel	55 Si 7	NF E 04-115
3	1	Axe	C22	
2	1	Bride	C22	
1	1	Table	C22	
Rep	Nbr	Désignation	Matière	Observation
		BUTEE		Echelle
A4				