

Construction Mécanique	<b>MECANIQUE APPLIQUEE</b>	L.P. AULNOYE
EVALUATION	<b>Statique des solides.</b> <i>Actions concourantes: Plateforme de déchargement</i>	Page 1

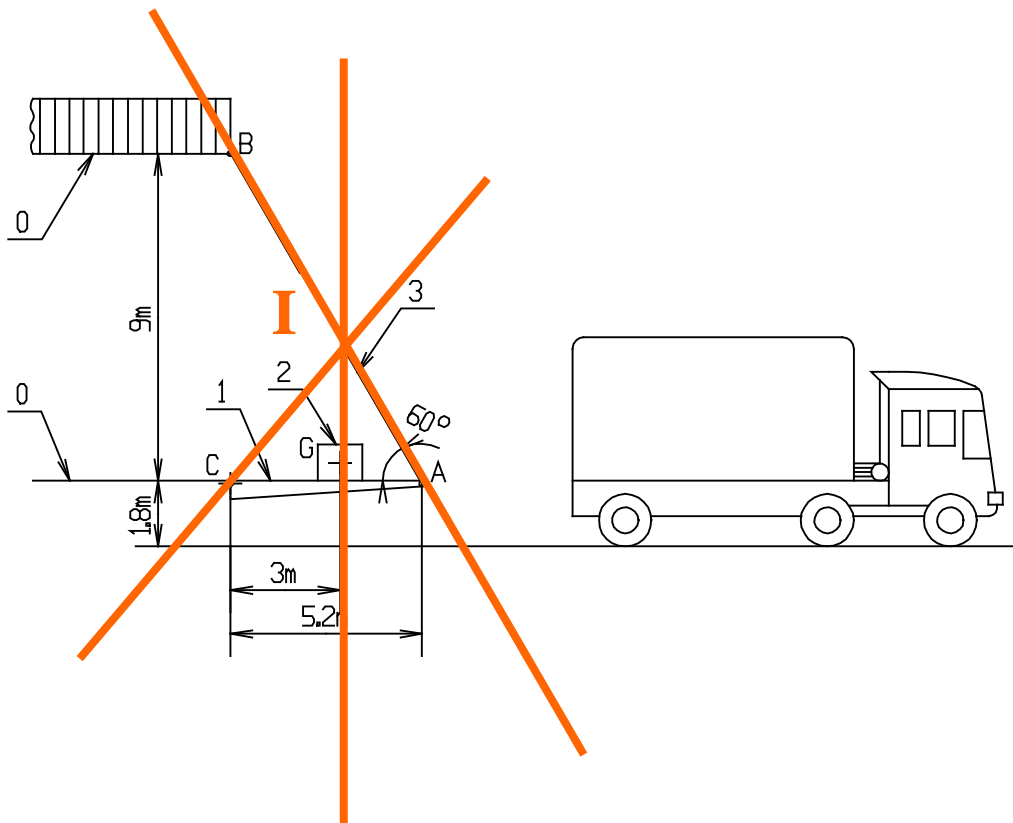
**CORRIGE**

Nom:	Classe:	Date:	Note: /20
------	---------	-------	-----------

Dans une zone industrielle, le quai de déchargement d'un entrepôt, schématisé ci-dessous à l'échelle 1:200, permet aux transporteurs de décharger des palettes et leurs charge repère 2. Le quai de déchargement repère 0 se termine par une plate-forme repère 1 articulée en C avec le quai et maintenue par deux câbles repère 3. Les câbles sont articulés en A avec la plate-forme et en B avec la partie haute du quai. Les câbles sont articulés en A avec la plate-forme et en B avec la partie haute du quai.

Hypothèses simplificatrices:

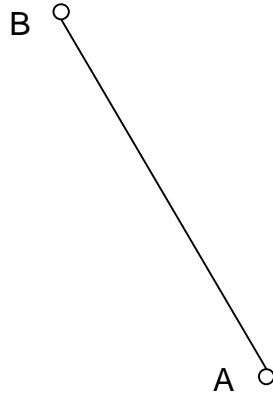
Le poids de la plate-forme et des câbles sont négligés. Le poids de la palette et de sa charge sont supposées appliquées en G la masse des deux pièces est de 250kg. L'accélération de la pesanteur est  $g = 10\text{N/kg}$ . Le système est en équilibre et les frottements sont négligés.



Construction Mécanique	<b>MECANIQUE APPLIQUEE</b>	L.P. AULNOYE
<b>EVALUATION</b>	<b>Statique des solides.</b> <i>Actions concourantes: Plateforme de déchargement</i>	<i>Page 2</i>

**CORRIGE**

1. On isole les deux câbles 3, complétez le tableau et repérez les forces sur le dessin.



Actions extérieures	Point d'application	Direction		Sens		Intensité [N]	
$\vec{F}_{0/3}$	B	AB				?	1750
$\vec{F}_{1/3}$	A	AB				?	1750

2- Puisque les câbles sont en équilibre que peut-on dire des actions sur ces câbles ?

Les actions sur ces câbles sont opposées, elles ont donc la même direction (droite d'action), le sens contraire et la même intensité.

3- On isole la plate-forme 1, complétez le tableau.

Actions extérieures	Point d'application	Direction		Sens		Intensité [N]	
$\vec{F}_{0/1}$	C	?	CI	?		?	1300
$\vec{F}_{2/1}$	G	verticale				2500	
$\vec{F}_{3/1}$	A	AB				?	1750

$$P = m \times g = 250 \times 10 = 2500 \text{ N}$$

Construction Mécanique	<b>MECANIQUE APPLIQUEE</b>	L.P. AULNOYE
<i>EVALUATION</i>	<b>Statique des solides.</b> <i>Actions concourantes: Plateforme de déchargement</i>	<i>Page 3</i>

**CORRIGE**

4- Puisque la plate-forme est en équilibre que peut-on dire des actions sur celle-ci ?

Les droites d'actions des 3 forces sont concourantes.

5- Comme la plate-forme est en équilibre, effectuez la résolution graphique, échelle du polygone dynamique 1mm représente 25N.

