

Construction Mécanique	<i>SOLUTIONS CONSTRUCTIVES</i>	L.P. AULNOYE
<i>COURS</i>	<i>Guidage en rotation</i> <i>Roulements</i>	<i>Feuille 1/2</i>

Pour l'examen je dois être capable de:

- Donner le nom d'un roulement en ayant son dessin schématique ou réel.
- Donner les efforts que peut supporter un roulement.
- Ecrire, Décoder la désignation d'un roulement.

1. Définition, rôle des roulements et efforts.

Rôle: Permettent d'obtenir une liaison entre un arbre et un moyeu (alésage), avec

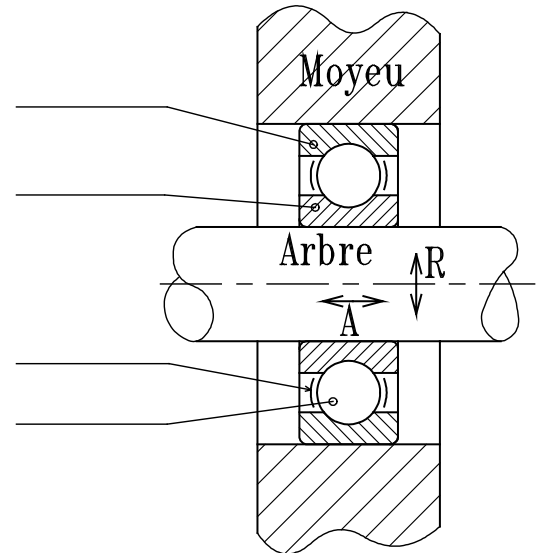
Efforts axial et radial :

suivant l'axe :

suivant le rayon :

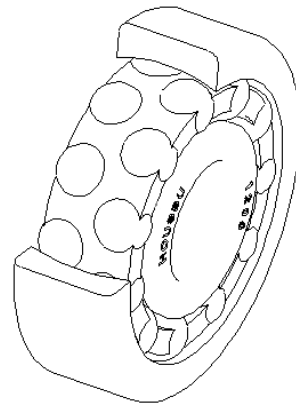
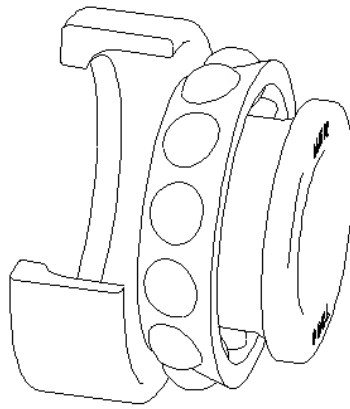
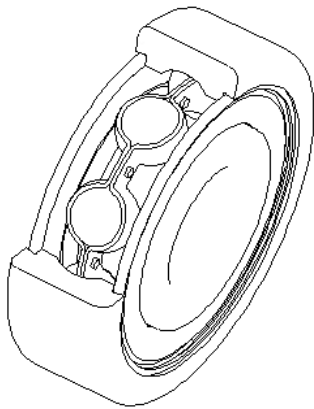
Certains roulements supportent

.....

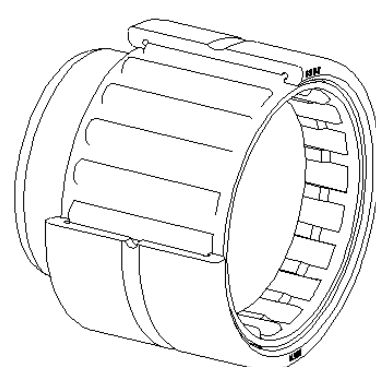
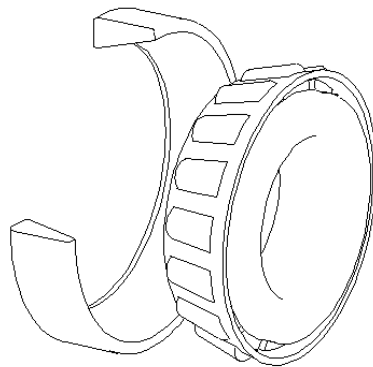
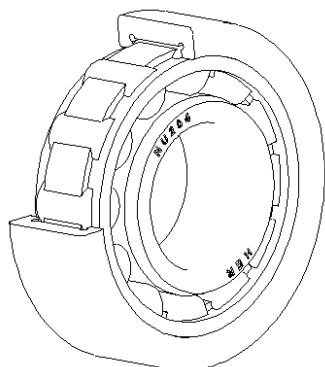


2. Principaux roulements

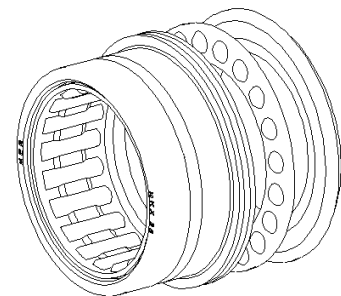
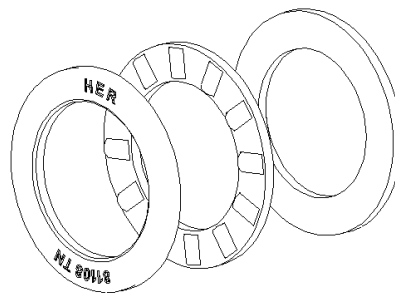
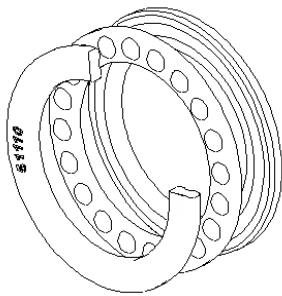
.....



.....



Construction Mécanique	<i>SOLUTIONS CONSTRUCTIVES</i>	L.P. AULNOYE
<i>COURS</i>	<i>Guidage en rotation</i> <i>Roulements</i>	<i>Feuille 2/2</i>

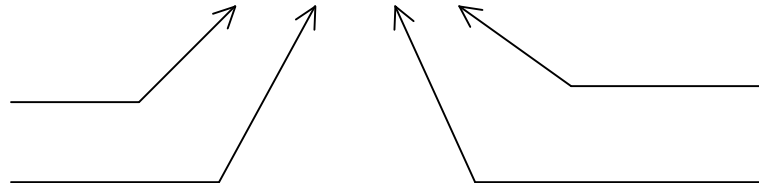


3. Représentations réelles et schématiques

 1 rangée de billes contact radial symbole _____	 1 rangée de billes c. r. 1 joint symbole _____	 1 rangée de billes c. r. 2 joints symbole _____
 1 rangée de billes contact oblique symbole _____	 2 rangée de billes contact oblique symbole _____	 à rouleaux cylindriques symbole _____
 à rouleaux coniques symbole _____	 à aiguilles symbole _____	 butée à billes symbole _____

4. Désignation d'un roulement

Roulement 30 BC 02 E



5. Exercices

Complétez la désignation des 9 roulements représentés ci-dessus.

Roulement Roulement Roulement

Roulement Roulement Roulement

Roulement Roulement Roulement